



# ÚJ GENERÁCIÓS SZÍNEZŐGÉPEK A FAST AND FLUID MANAGEMENTTŐL

**Tóth Zsolt | BESTCHEM Hungária Kft.**

Budapest | 2024.11.27 | Hungarocoat

**BESTCHEM**  
Hungária Kft



# Tartalom

- 01** A Fast&Fluidról
- 02** Termékek
- 03** Új generáció
- 04** A TI Element 2
- 05** Tintelligence™
- 06** Kérdések és válaszok

# Tartalom

- 01** A Fast&Fluidről
- 02** Termékek
- 03** Új geneáció
- 04** A TI Element 2
- 05** Tintelligence™
- 06** Kérdések és válaszok

# CÉGTÖRTÉNET

1927

## Ahol az egész elkezdődött...

Ludwig Miller vasboltot nyit és szerkeszt egy új keverőgépet, mellyel homogénebb keveréket lehet készíteni

1950-es évek

## Létrejön az első színkeverőgép

Bemutatják a dugattyús szivattyúkkal működő Harbil félautomata színkeverőgépet

1996

## Új mérföldkőhöz érkezik a cég

IDEX Corporation USA megszerzi a Fluid Managementet

## Létrejön a Harbil

Harry Rossett és Bill Weismann vállalkozást alapít, melyet neveik kezdetének összeforrastásával neveznek el

1927

## Egyesületsből jön létre az erő

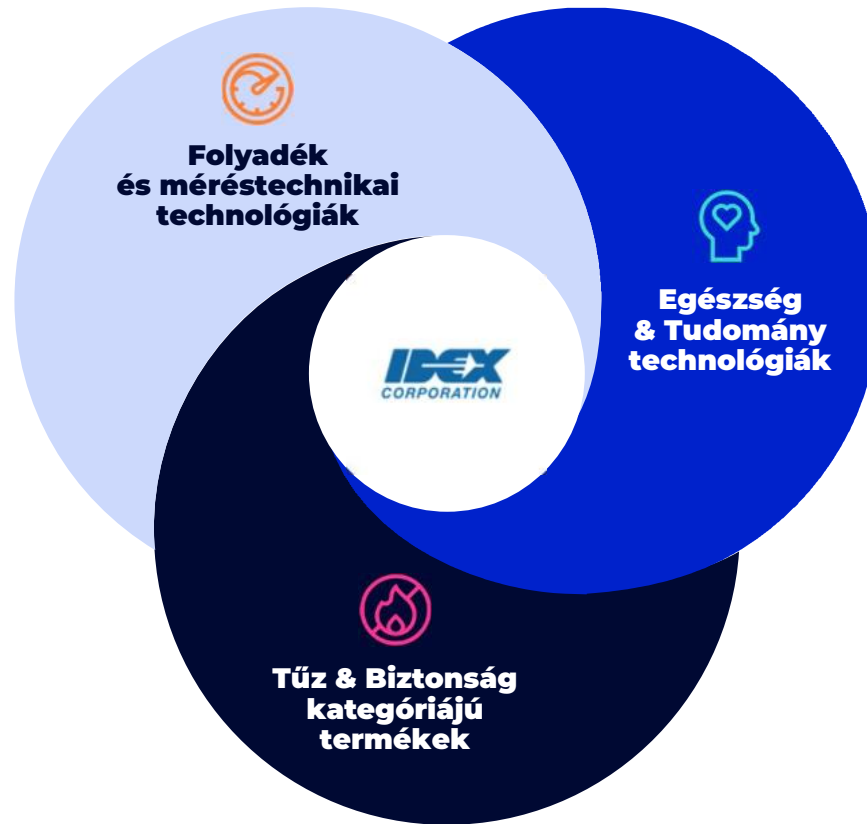
Miller és Harbil egyesül, mint Fluid Management, és a Saranow cég divíziójaként működik

1987

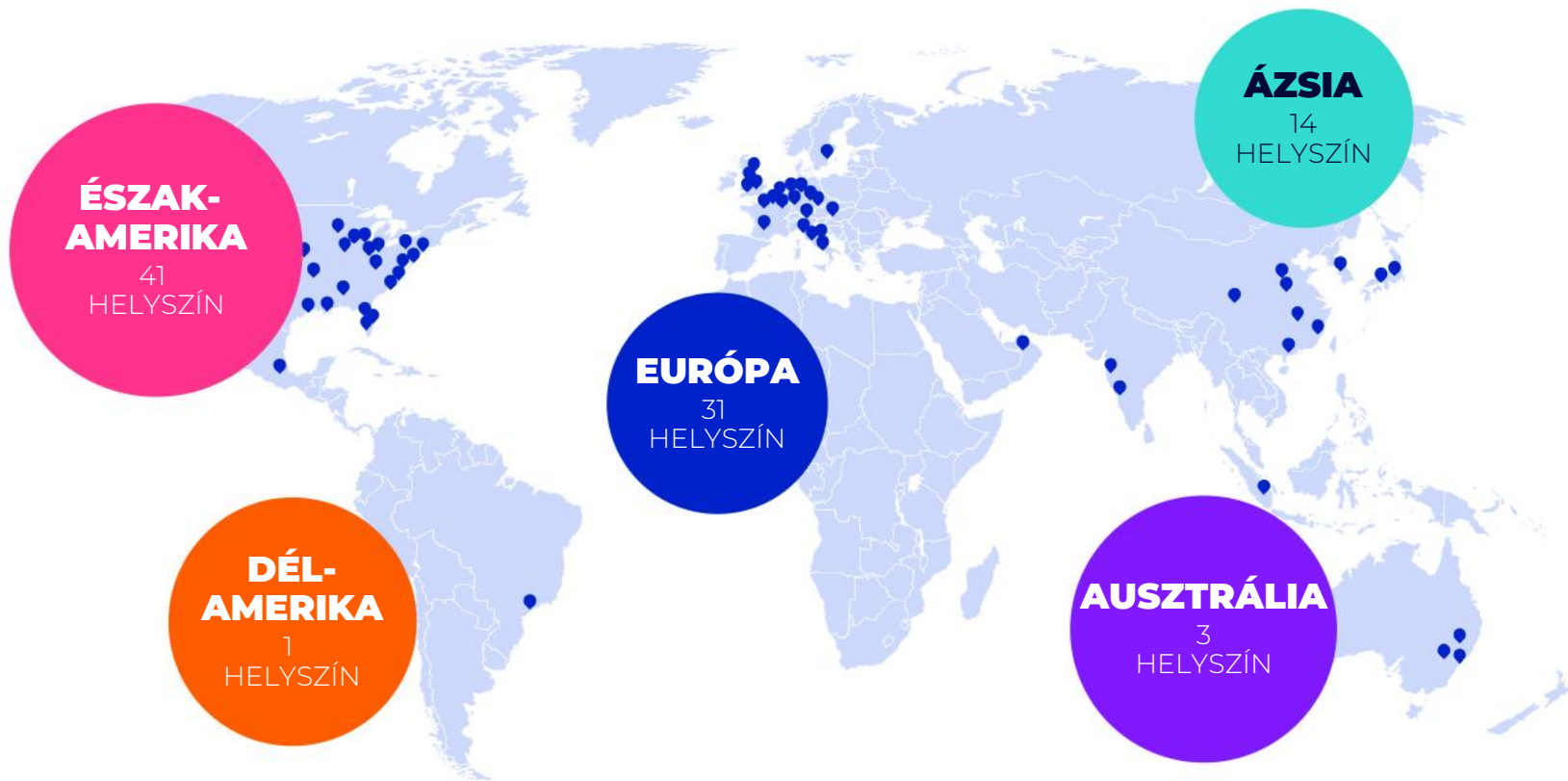
## Többségben az erő

Fast SPA Milan és Fluid Management Europe fúziójával létrejön a Fast & Fluid Management

2002

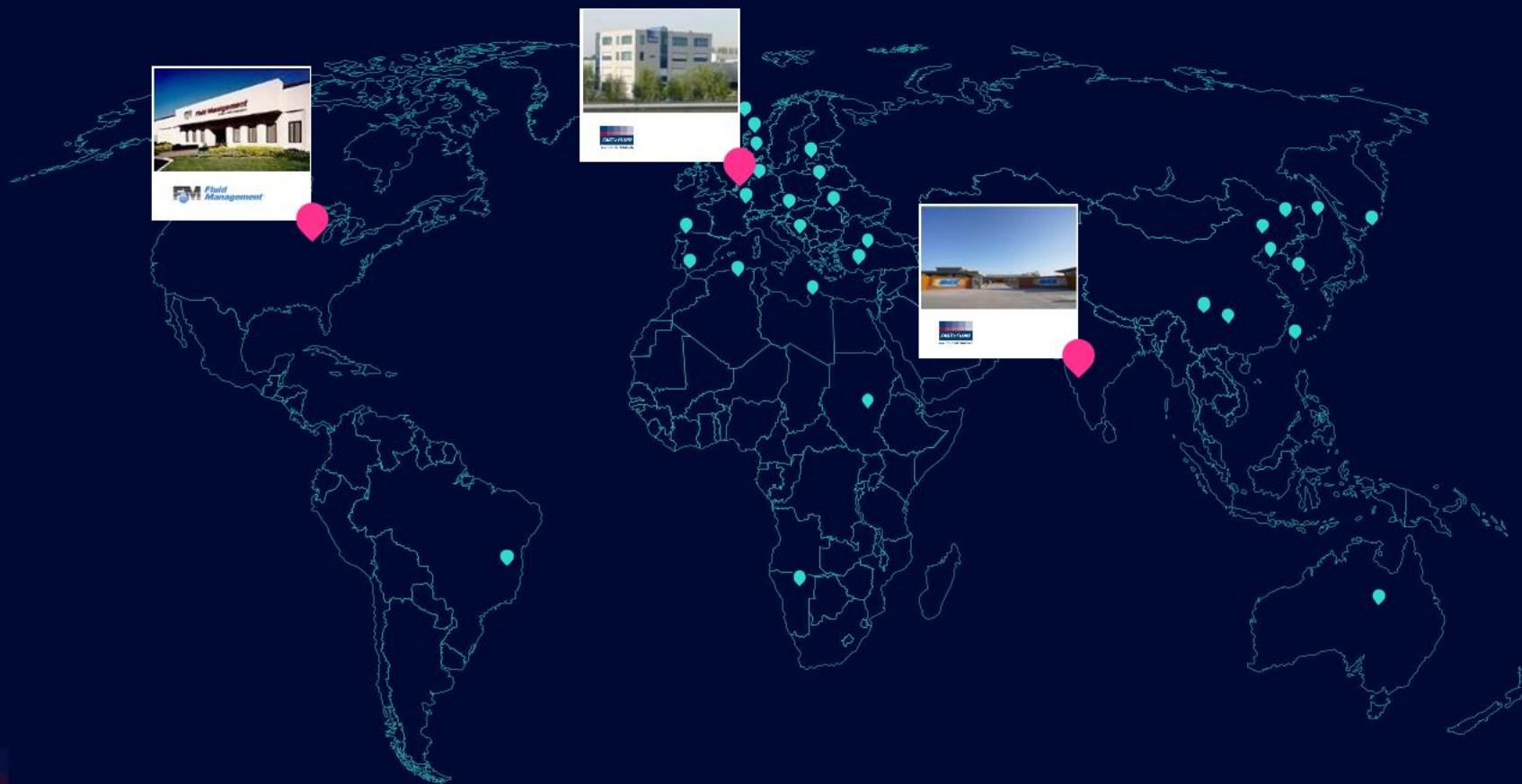


**40 KÜLÖNBÖZŐ ÜZLETÁG  
ERŐS POZÍCIÓKKAL VILÁGSZERTE**



**VILÁGSZERTE TÖBB, MINT 90 HELYSZÍNESEN JELENTŐSEN  
ELTÉRŐ PIACOKON ÉS IPARÁGAKBAN VAN JELEN**

# SZÍNEZŐGÉP ÜZLETÁG KÖZPONTOK VILÁGSZERTE IDEX LEÁNYVÁLLALATOK



# Tartalom

- 01 A Fast&Fluidről
- 02 Termékek
- 03 Új generáció
- 04 A TI Element 2
- 05 Tintelligence™
- 06 Kérdések és válaszok

# PRÉMIUM MEGOLDÁSOK MINDENKINEK

## ADAGOLÓGÉPEK



**KOMPAKT**



**MINDEN HELYZETRE KIVÁLÓ**



**NAGY TELJESÍTMÉNYŰ**

**Harbil** Next Gen!



**BESTCHEM**  
Hungária Kft

Fast & Fluid Management

# PRÉMIUM MEGOLDÁSOK MINDENKINEK

## ADAGOLÓGÉPEK



**X-SMART** SMALL  
SIMPLE  
SOLID



**BELÉPŐ MODELL**

**X-PROTINT**  
PERFORMANCE MEETS RELIABILITY



**NAGYOBB TELJESÍTMÉNY**



**BESTCHEM**  
Hungária Kft

# PRÉMIUM MEGOLDÁSOK MINDENKINEK

## RÁZÓ- ÉS GIROSKÓPOS KEVERŐGÉPEK



RÁZÓGÉP  
**SK350**



RÁZÓGÉP  
**SK550 1.1**



GIROSKÓPOS KEVERŐ  
**GA350**



GIROSKÓPOS KEVERŐ  
**GA480**



**BESTCHEM**  
Hungária Kft

# Tartalom

- 01 A Fast&Fluidról
- 02 Termékek
- 03 Új generáció
- 04 A TI Element 2
- 05 Tintelligence™
- 06 Kérdések és válaszok

# HARBIL ZEROPURGE™ PISTON PUMP TECHNOLOGY



**BESTCHEM**  
Hungária Kft



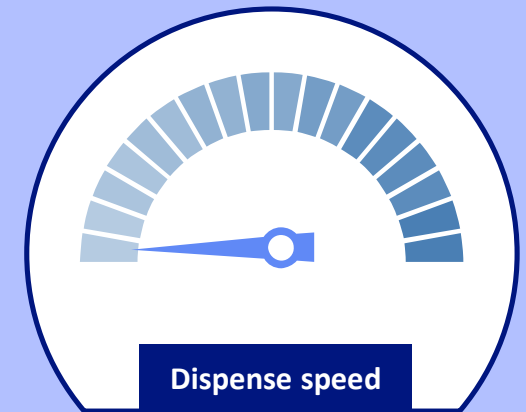
# AUTODRIVE

## Automatikus folyamat

- Minden kiadagoláskor
- Szabályozza az adagolási sebességet
- Megbízhatóan befejezi az adagolást



Elakadás

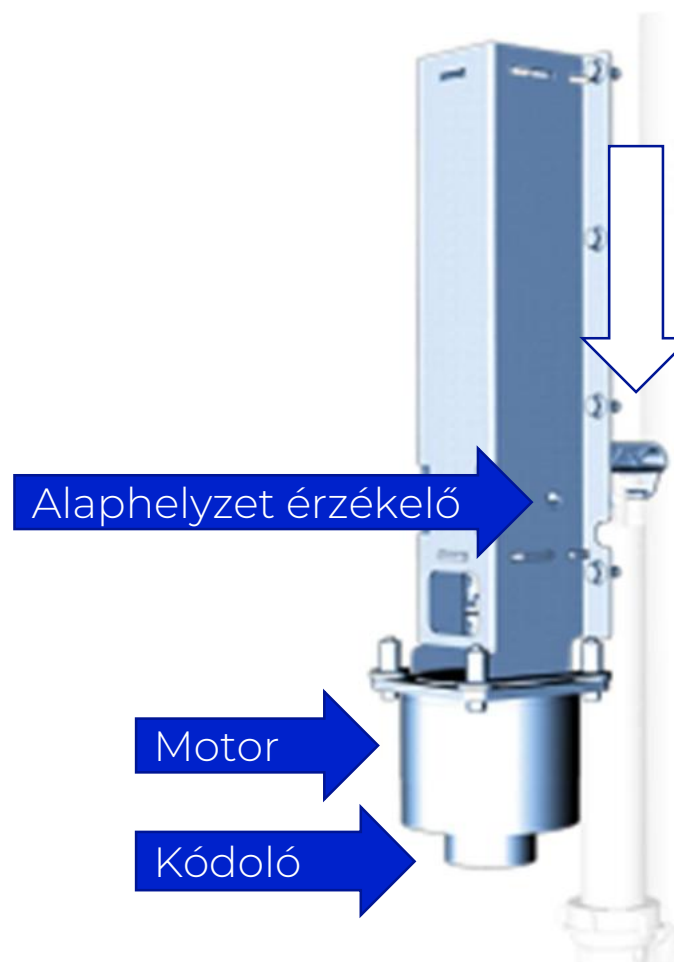


**BESTCHEM**  
Hungária Kft

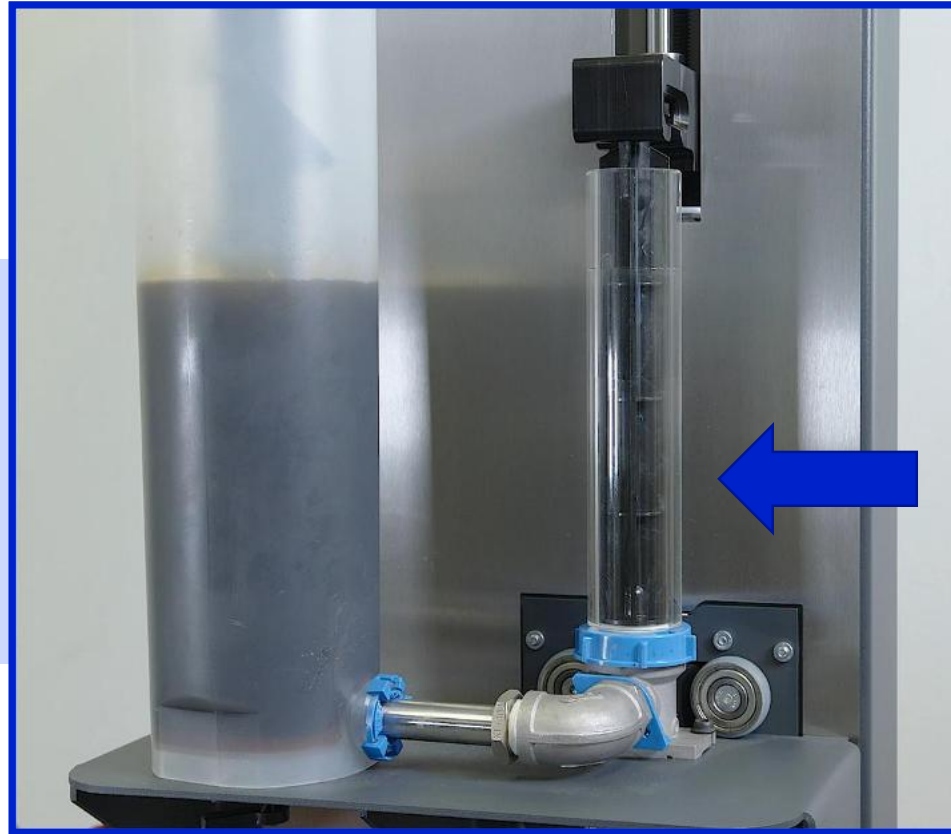
# AUTOMATA ELLENŐRZÉS MINDEN ADAGOLÁSKOR

## Léptetőmotor kóddal

- A működtető mozgását valós időben ellenőrzi az érzékelő
- Amikor a működtető megáll egy nem megfelelő pozícióban, a rendszer gyorsan közbeavatkozik
- Csökkenti az adagolási sebességet a szükséges mértékben, ezzel az ellenállást (és a kiadagolás erőszükségletét), és befejezi az adagolást.



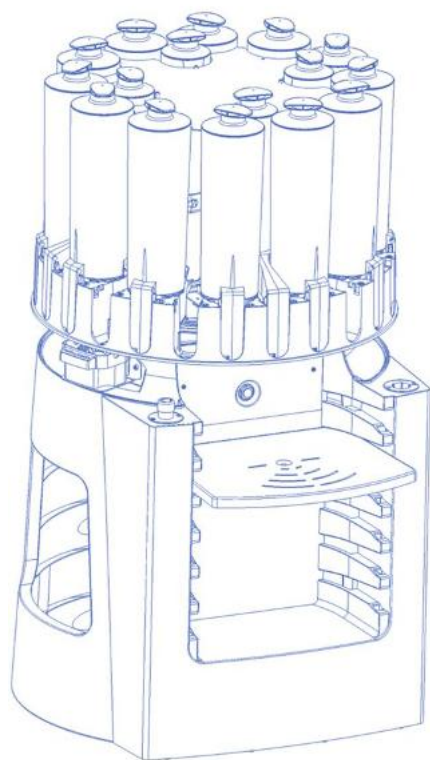
# A VALÓSÁGBAN CSAK EGY PILLANAT AZ EGÉSZ



# Tartalom

- 01 A Fast&Fluidról
- 02 Termékek
- 03 Új generáció
- 04 A TI Element 2**
- 05 Tintelligence™
- 06 Kérdések és válaszok

# A TI ELEMENT 2



**TI ELEMENT 2**

A TI Element 2 színezőgép elődje az X-SMART, melyből több, mint 120 ezer darabot gyártottak 2013 óta.

A legújabb piaci elvárásoknak és követelmények maximális figyelembevételével lett megtervezve.

TI Element 2 kiválóan teljesíti a belépő szintű színezőgéppel szemben elvárt jelenlegi és jövőbeni piaci követelményeket.

A gép 25%-kal kisebb talpterületű lett, mint elődje.

# TELJES MEGBÍZHATÓSÁG



## AutoDrive = Elakadás védelem

Az elakadás védelem révén kiküszöbölhetőek a színezési hibák, a paszta sűrűsödésekor (hőmérséklet, öregedés) elakadás helyett az adagolási feladatot kisebb sebességgel ugyan, de befejezi a gép.

## Könnyebb szervizelhetőség

A szervizlátogatások gyakoriságát jelentősen csökkenti a modulos kaniszter-szivattyú-szelep felépítés, az egyszerű be- és kivétele a kanisztereknek, a kézzel elforgatható forgóasztal és még sorolhatnánk.

### Értékhozók

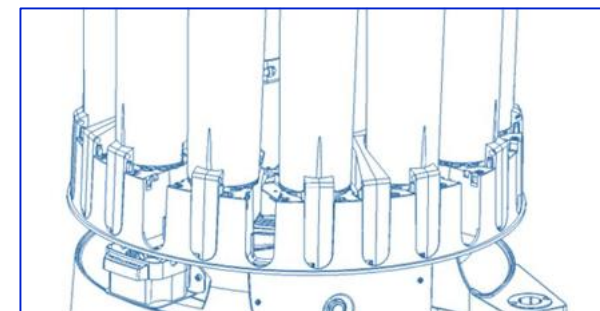
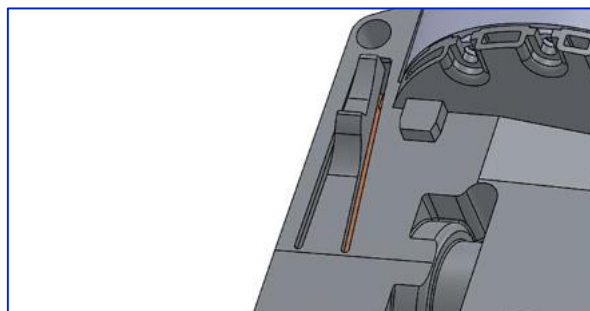
✓ Teljes megbízhatóság

Javított kefe

A célnak megfelelő

Javított teljesítmény

Okos színezőgép



TINTELLIGENCE™



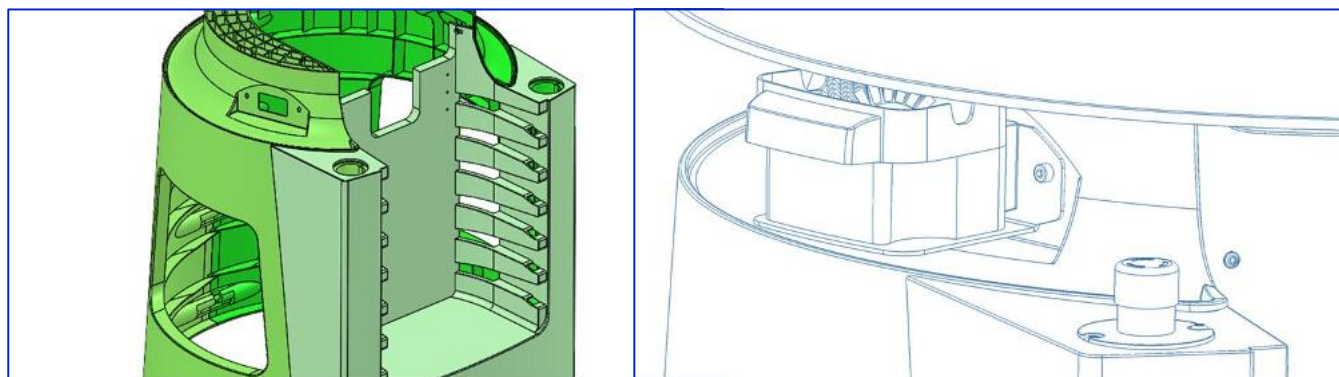
# JAVÍTOTT KEFE A FÚVÓKÁK MINDENKORI TISZTASÁGÁÉRT



## Az Element 2 javított keféje

A gép a korábbi kivitelhez képest nagyobb kefét és kefetartályt kapott. A kefetartály erős mágnessel rögzül a helyére, így elvétele és visszahelyezése is igen egyszerű.

A keferendszer egy érzékelő révén jelet ad a központi egységnek. Így nyomon követhető, hogy a gépkezelő milyen gyakorisággal és alaposággal végezte el a kefefolyadék cseréjét (azt is feljegyzi a gép, hogy meddig tartott a kefetartály elvétele...)



### Értékhozók

Teljes megbízhatóság

✓ Javított kefe

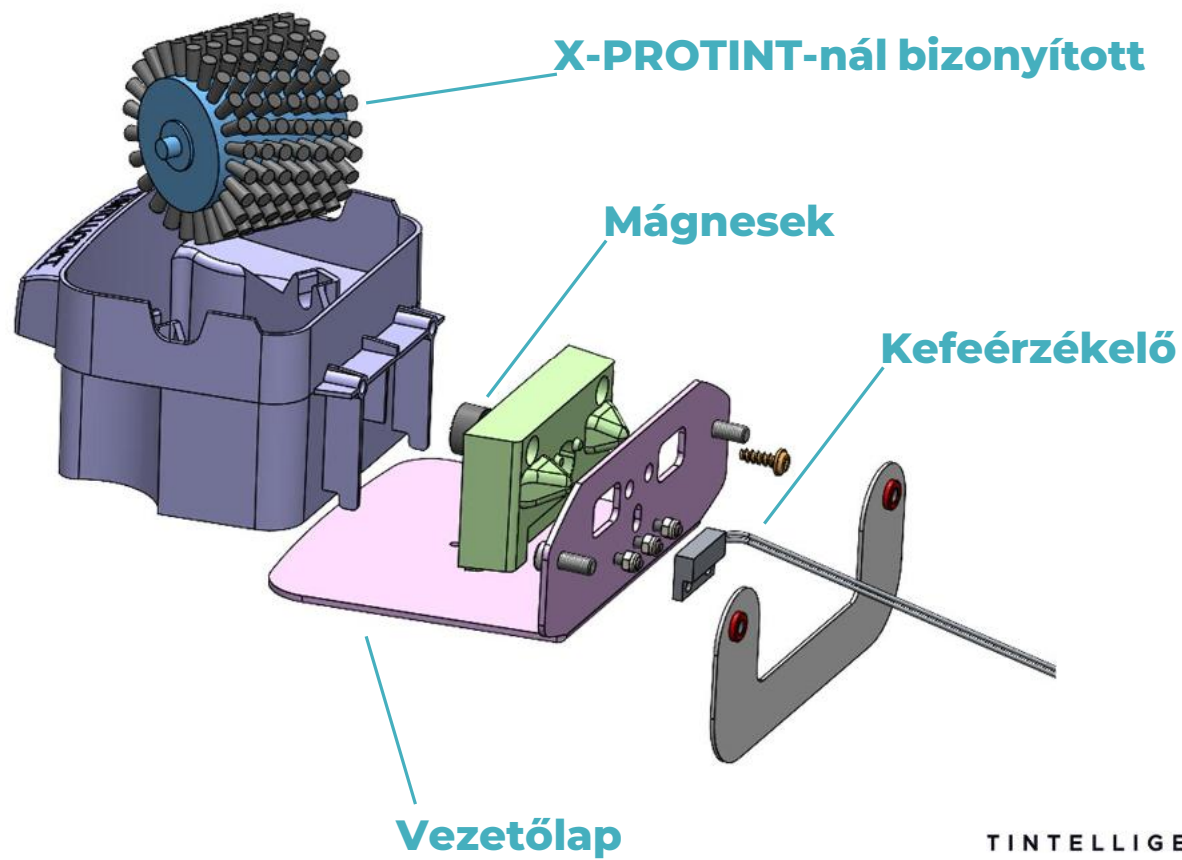
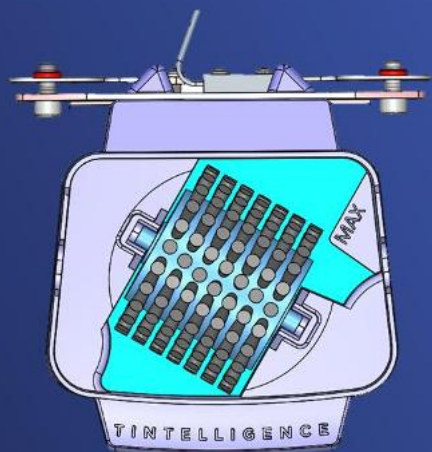
A célnak megfelelő

Javított teljesítmény

Okos színezőgép

# JAVÍTOTT KEFE

Felülnézet



# A CÉLNAK MEGFELELŐ

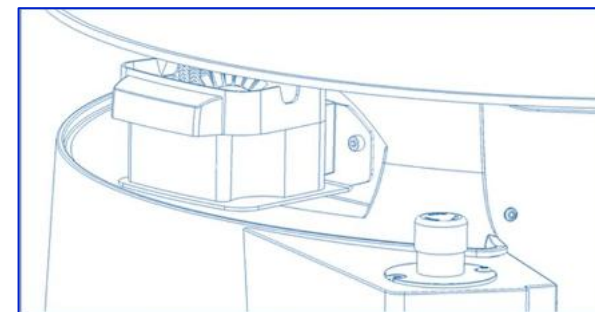
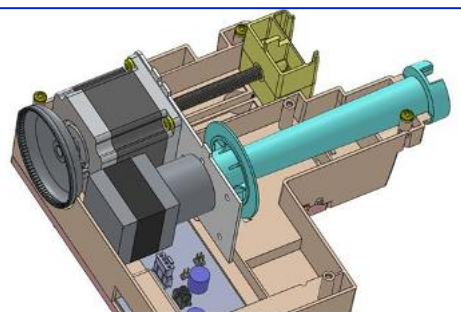


## Könnyű használni és megérteni

Az X-sorozat egyszerűsége, tovább él utódjában is. A TI Element Család ugyanúgy az könnyű karbantartást és az egyszerű kezelhetőséget hordozza.

## Kétirányban forgó asztal

Lecsökkent adagolási idő a kisebb, kétirányban forgó asztal segítségével.



### Értékhordozók

Teljes megbízhatóság

Javított kefe

✓ A célnak megfelelő

Javított teljesítmény

Okos színezőgép

# JAVÍTOTT TELJESÍTMÉNY

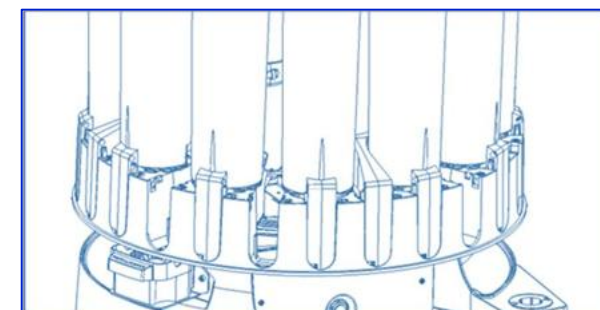
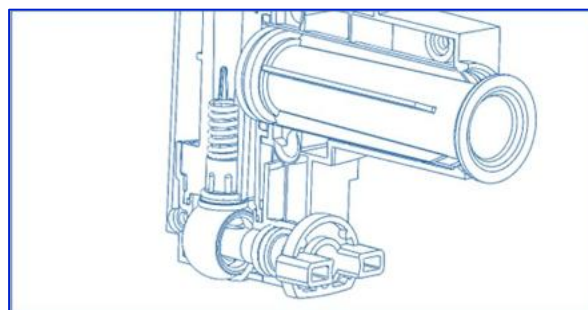


## Kisebb adagolás még gyorsabban

A korábbi modell 0,08 ml-es adagolási pontosságát sikerült 0,05 ml-re csökkenteni. Az új, rozsdamentes acél golyós szelepen elhelyezésre került egy 2 mm-es és egy 4 mm-es adagolónyílás, melyet a gép az adagolandó mennyiség függvényében választ ki, lehetővé téve a nagyobb mennyiségek gyorsabb és a kisebbek pontosabb adagolását.

## Igazoltan ZeroPurge™ dugattyús szivattyú

A ZeroPurge lehetővé teszi a szelepen maradt színezőpaszta felfrissítését úgy, hogy közben nincs pasztaveszteség, mint a korábbi modellekben (azokban csak paszta kinyomásával – purge lehetett megoldani ezt). A gép felszívja és a szelepen át visszanyomja a színezőpasztát a kaniszterbe.



### Értékhozók

Teljes megbízhatóság

Javított kefe

A célnak megfelelő

✓ Javított teljesítmény

Okos színezőgép

# OKOS SZÍNEZŐGÉP

## Értékhordozók

Teljes megbízhatóság

Javított kefe

A célnak megfelelő

Javított teljesítmény

✓ Okos színezőgép

## Nemcsak okos, hanem Tintelligens is

A TI Element család tagjai részei a Tintelligence ökorendszernek.

Zökkenőmentes kölcsönhatásban van a Tintelligence programcsomag által kínált digitális alkalmazásokkal.



Okos és kapcsolódik

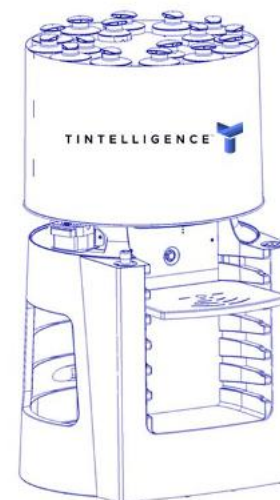


Könnyen használható interfész

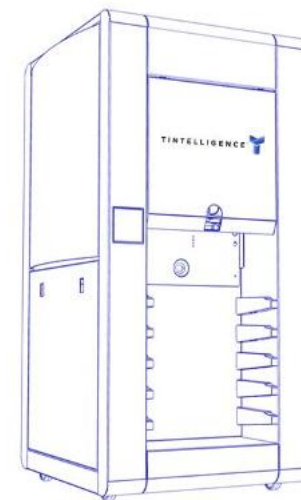


Beépített érzékelők az intelligens működéshez

TI Element 2

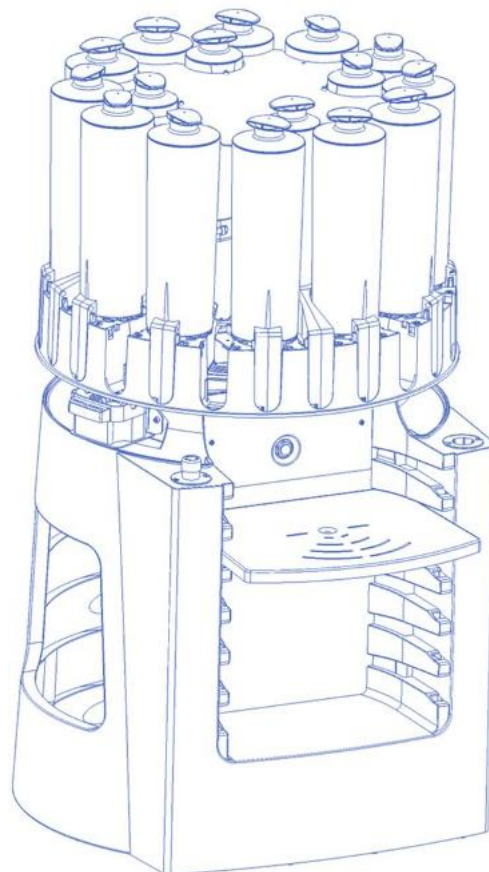


TI Element 4



TINTELLIGENCE

# A TI ELEMENT 2



## Tulajdonságok:

- ✓ ZeroPurge (= vesztségmentes szeleptisztítás)
- ✓ Elakadásvédelem (AutoDrive)
- ✓ Kétirányú forgóasztal
- ✓ 30ml-es szivattyúk
- ✓ 330ml/perc adagolási sebesség
- ✓ Könnyen bekattintható kaniszterek
- ✓ Tintelligence rendszerbe illesztett
- ✓ Oldószeres & Vizes színezőpasztákhoz
- ✓ 120 x 72 x 72 cm méret, 50kg tömeg

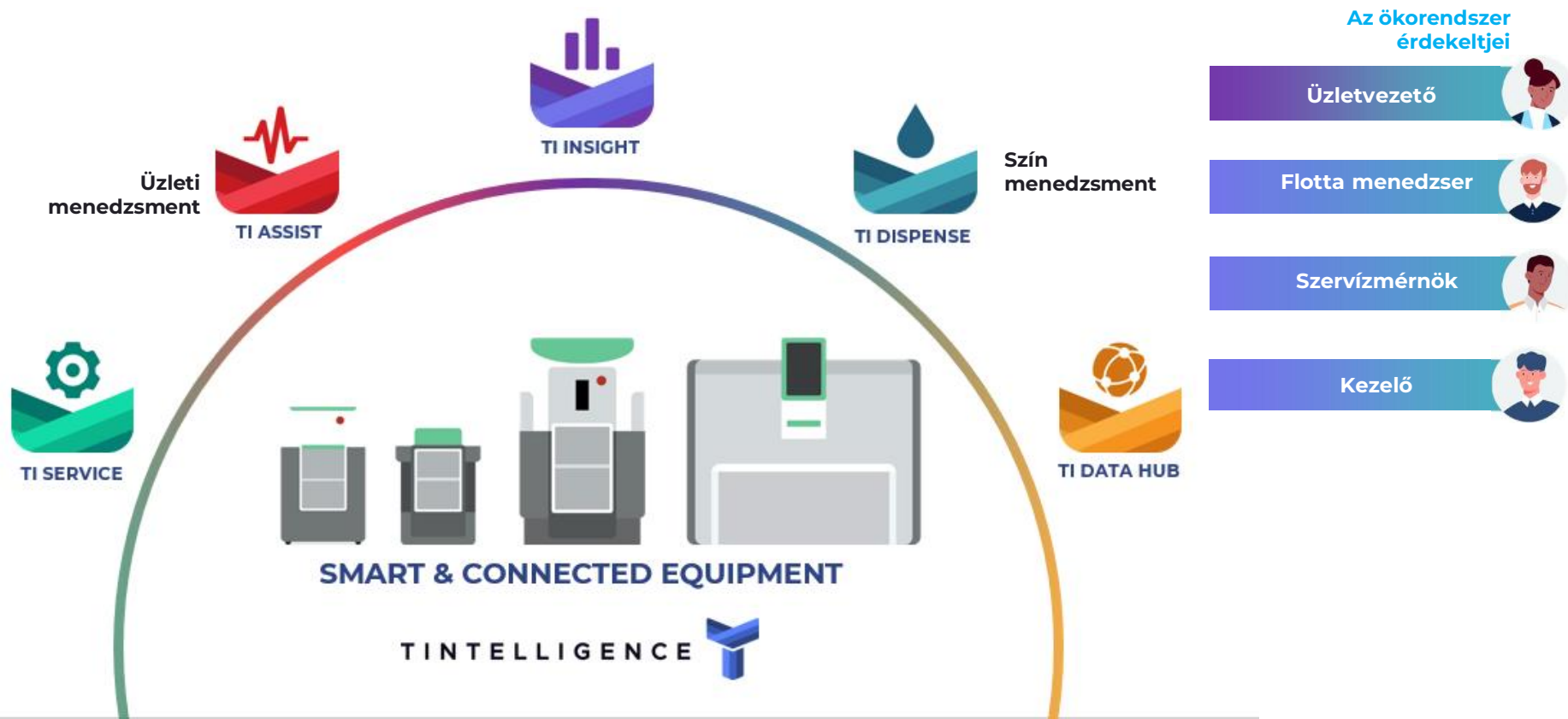
## Forgóasztal konfigurációk:

- ✓ 16 x 2,3 l kaniszter
- ✓ 12x 1,3 l & 12x 2,3 l kaniszter

# Tartalom

- 01 A Fast&Fluidről
- 02 Termékek
- 03 Új generáció
- 04 A TI Element 2
- 05 Tintelligence™
- 06 Kérdések és válaszok

# TINTELLIGENCE - EGYSÉGES SZÍNEZÉSI MEGOLDÁSOK



FAST & FLUID

TINTELLIGENCE 

# Tartalom

- 01 A Fast&Fluidról
- 02 Termékek
- 03 Új generáció
- 04 A TI Element 2
- 05 Tintelligence™
- 06 Kérdések és válaszok